

monteringsanvisning

Artikelnummer:	
5XP7411	Foxguardinterface
Innehåll:	
Kablage	1st
Kontakt	1st
Länksida	1st

Tänk på att:

God funktionalitet alltid är beroende av att alla kablar och anslutningar är rätt anpassade vad gäller kabelarea och att kabelskor "pressas" korrekt.

OBS! Det är inte tillåtet att använda s.k. strömtjuvar.



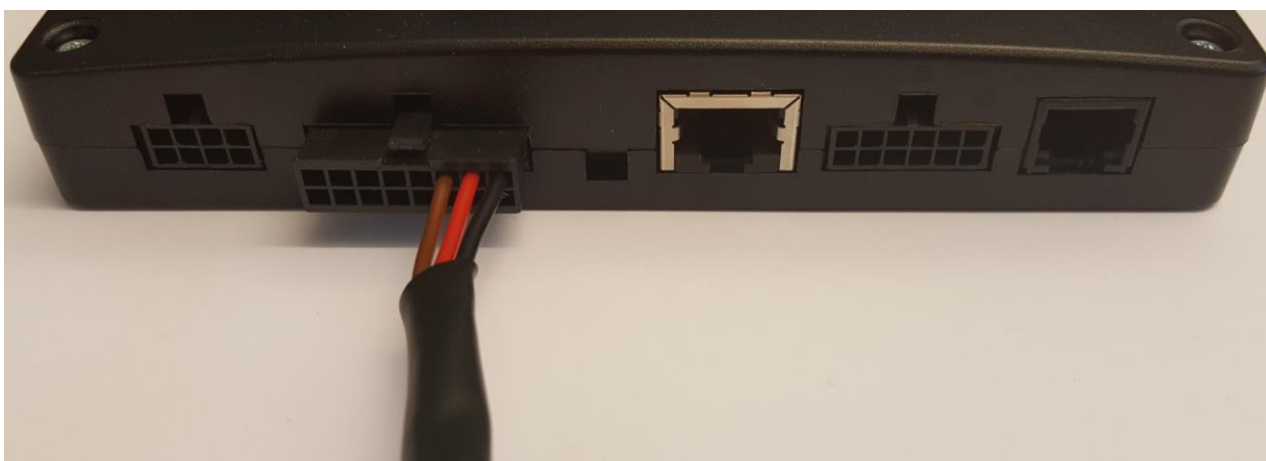
1

Innehåll



2

Anslutning av Foxguardinterface mot Exypro:



Koppla in svart kabel i position 9
Koppla in röd kabel i position 10
Koppla in brun kabel i position 11

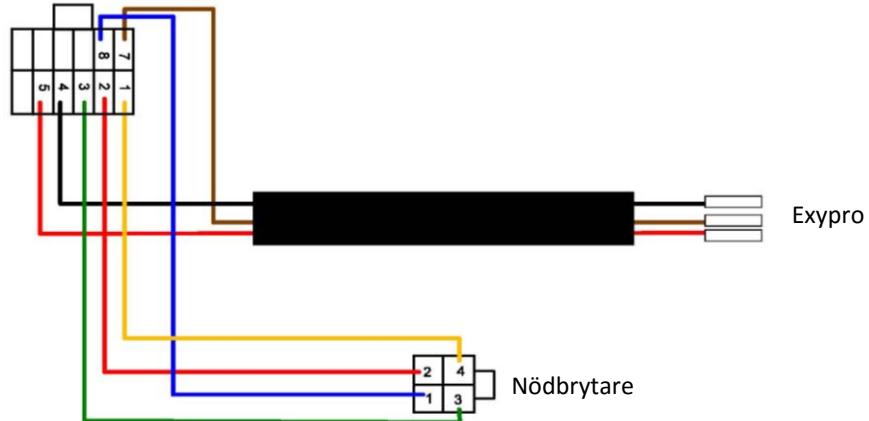
enligt bilden i ingång märkt DIGITAL I/O på Exypro.
Använd den löst medföljande 16-pol kontakten om
det inte redan sitter en kontakt monterad i Exypro.

3

Anslutning interface mot Foxguard DS-5/DS20:



12-pol kontakt in i Foxguard



4

Funktionskontroll:



Kontrollera att Foxguardinterface funktionen fungerar genom att göra ett utandningsprov.

Fungerar inte funktionen, pröva att uppdatera enheten genom att trycka på OK och pila ner i menyn till uppdatera.

5

