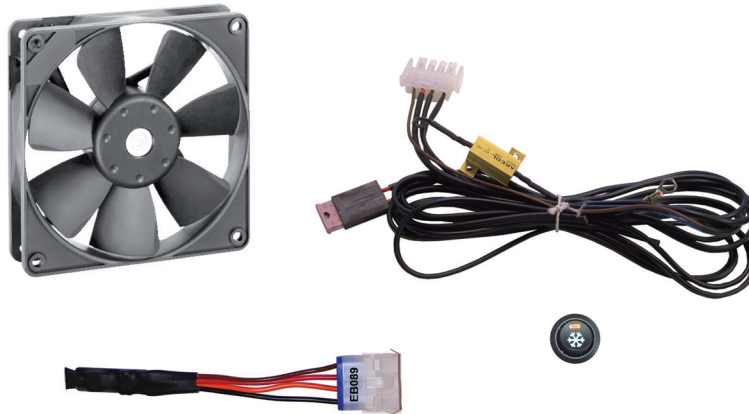




Värmeförflyttare

Höjer temperaturen och motverkar kondens i skåpet

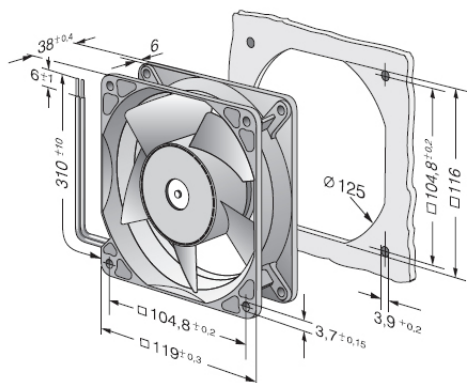


Beskrivning:

- Fläkten monteras i mellanväggen.
- Kopplas in på bilens ordinarie kupéfläkt.
- Genom att använda en PowerSwitch vid inkopplingen störs inte bilens elsystem.
- PowerSwitch är ett elektroniskt relä som kräver en mycket liten tillslagsström och därmed inte stör bilens ordinarie elsystem.
- Fläkten kan stängas av på medföljande knapp om så önskas.
- Startar även när vattenvärmaren startar.

Tekniska data:

Spänning.....12 volt
 Effekt.....16watt
 Varvtal.....3400 rpm
 Luftflöde.....175m3/h



Artikelnnummer: 65-9001

Innehåller

PowerSwitch	EB089-4V
Fläkt	64112
Galler	6G119
Kablage	6KA901
Brytare	2-637

No mission is impossible. sepab.se