

Strömbrytarkonsol



Exempel på val av strömbrytare



Extra tillbehör, plastplugg

Strömbrytarkonsolen är tillverkad i vacuumformad softtouch-plast, som ger en mycket behaglig yta. Det finns plats för 5 st valfria brytare / kontrollampor.

Användningsområden

För montering av brytare och kontrollampor där det är dåligt med plats.

Lämplig för montering:

- på instrumentbräda
- på mittkonsol
- i tak

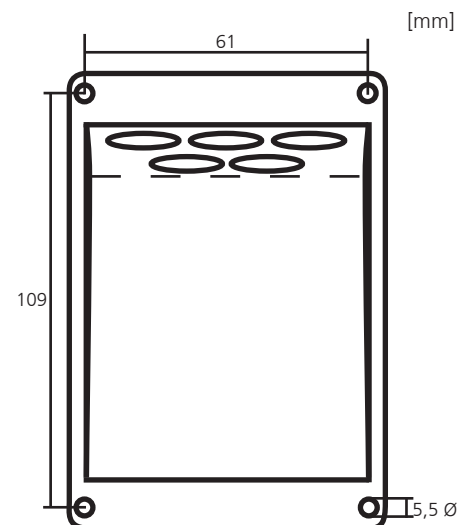
Artikelnummer

65-7004
7SFL22

Strömbrytarkonsol
Plastplugg - svart

Teknisk specifikation

5 st hål 20 mm Ø
Tillverkad i softtouch plast
(Brytare medföljer ej, får kompletteras)



No mission is impossible. sepab.se