

# TrailerSafe universal tätad inkl. kit

# monteringsanvisning

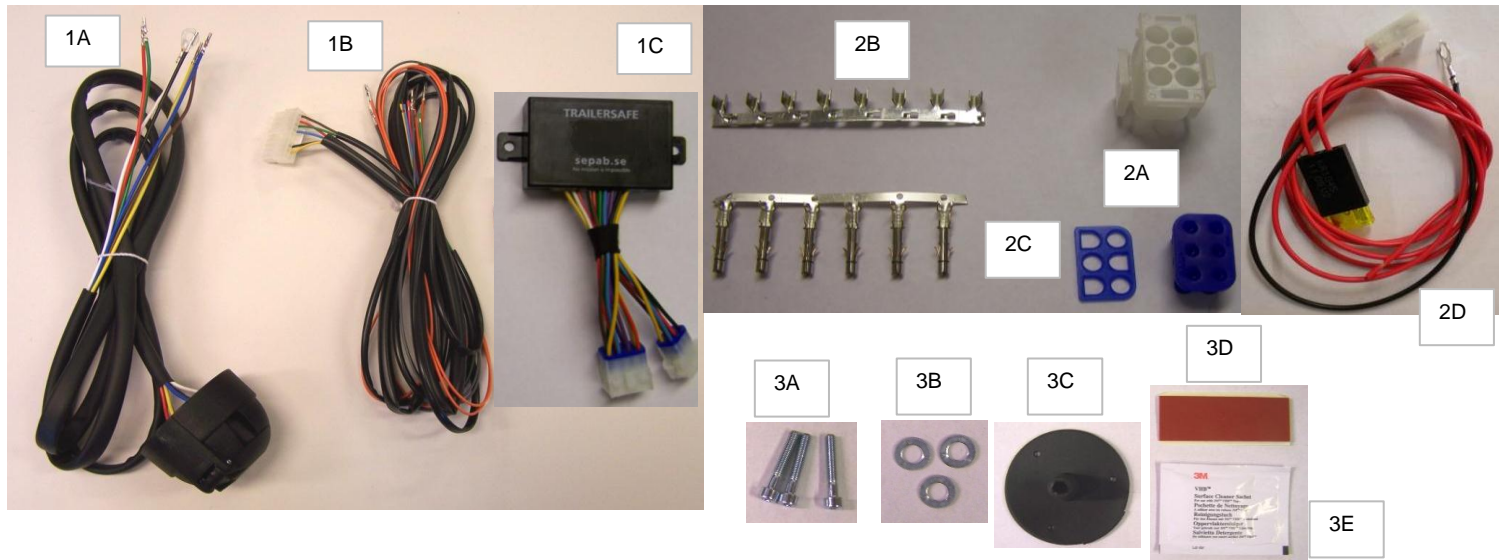
<b>Artikelnummer:</b>	65-1060TK
<b>Innehåll:</b>	
Elektronik	EB060T
Manöverkablage	7KA1048-T2
Släpvagnskontakt	7KA1047-T2
Kabelskor	
<b>Kit 7-pol</b>	65-kit-7
U-kabelskor	
Damask 7-pol	
Skruv & mutter M5	
Dubbelhäftande tejp	
Rengöringsservett	
Matningskablage batteri 1,5M	
<b>Tillbehör:</b>	
Matningskablage batteri 7m	7KA1046
<b>Teknisk data:</b>	
Max kontinuerlig belastning:	7x5 A
Driftspänning:	12 Volt
Tillslagsspänning:	8 Volt
Styrström:	2mA
Elektroniskt överhettningsskydd:	150°C

#### Tänk på att:

En bra funktion är beroende av att alla kablar och anslutningar är rätt anpassade, vad gäller ledararea, och att kabelanslutningarna "pressas" korrekt.

Rev. No.	Datum	Sida	Bild	Uppdatering	Ny	Borttagna steg
1	2011-03-23				X	

# Komponenter



## 1

### Arbetsordning

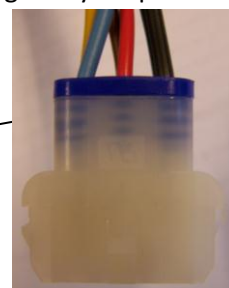
1. Skruva fast släpvagnskablaget **1A** med **3A-3C** på dragkroken och dra in kablaget i bagagerummet.
2. Kontrollera om batterispänning finns bak i bilen använd kabelskor **2C**. Om inte använd vårt tillbehör matningskablage 7KA1046 som är 7m och dra fram till batteri. Medföljande kablage **2D** skall slängas.
3. Finn en lämplig plats för Styrdonet **1C**, och montera denna med kontaktstyckena nedåt.
4. Stoppa i kablarna från släpvagnskablaget **1A** i det lösa 6-poliga k-stycket **2A** med tätningar färg mot färg i det 6-poliga från elektroniken.
5. Stoppa i kontaktstyckena i Styrdonet **1C** och finn kablarna till bilens baklampor, mät fram vilka kablar som är till bakljus, blinkers och bromsljus som beskrivet i punkt 2 på sidan 3.
6. U-kabelskorna **2B** används för att ansluta manöverkablaget **1B** mot bilens baklampor.
7. Dubbelhäftande tejp **3D** används för att fästa boxen på lämplig plats efter att ytorna rengjorts med våtservetten **3E**, se steg 4 i monteringsanvisning. (Om det inte går att fästa med endast tejp använd fästöröronen för att fästa med skruv eller buntband.)

Släpvagnskablage

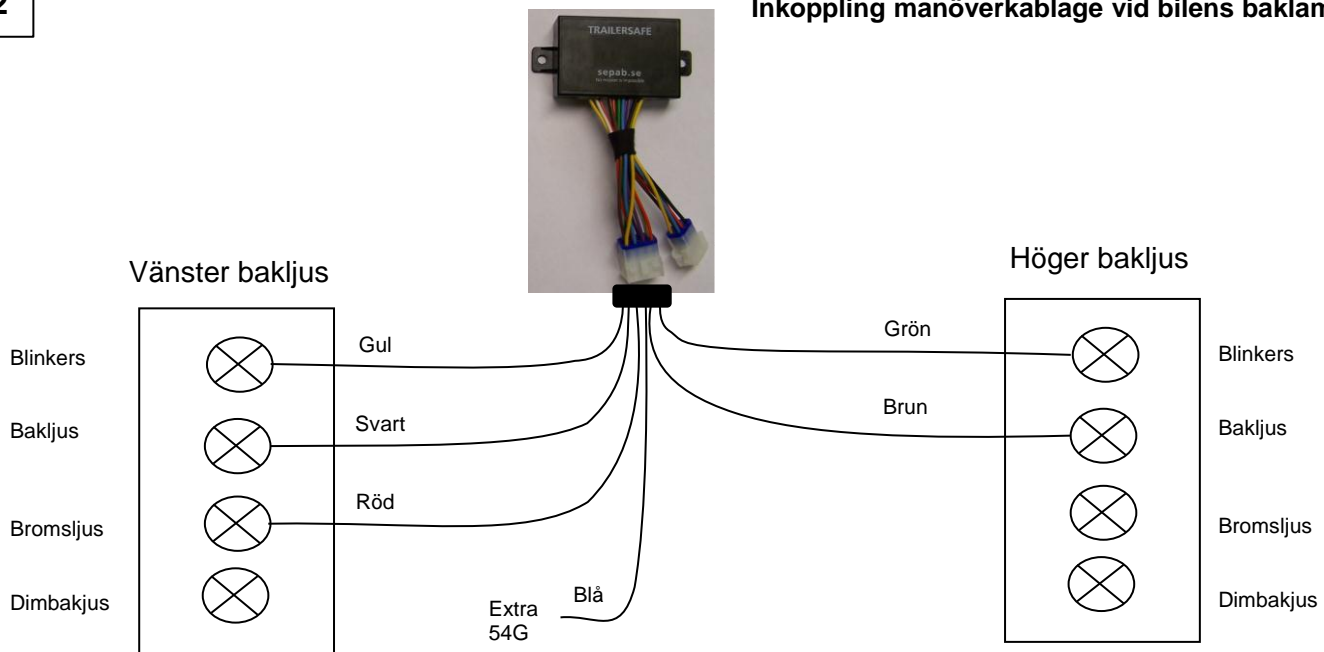


Stoppa i kablarna från släpvagnskontakten i det lösa 6-poliga k-stycket med tätningar.  
Detta görs färg till färg mot det 6-poliga k-stycket som sitter på elektroniken. Och jorda vit med ringkabelsko.

6-poligt k-stycke på elektronik



## Inkoppling manöverkablage vid bilens baklampor.



- Slå på P-ljuset och mät med voltmeter vid bakljusen på vilken kabel det är 12 volt när P-ljuset är på. Är spänningen lägre, ca 4-6 volt, gå vidare till punkt C. Annars anslut svart kabel till vänster bakljus och brun till höger.
- Mät fram vänster blinkers med voltmeter och anslut gul kabel, gör detsamma med höger och anslut grön kabel.
- Slå på tändningen, bromsa och mät fram vilken kabel som är till bromsljuslampan och anslut röd kabel (12 volt när bromsen är nedtryckt). Finns det en lägre spänning, ca 4-6 volt när bromspedalen släpps, behövs inte svart och brun kabel anslutas.
- Anslut B+ till TrailerSafe och avsäkra 2x15A, se kopplingsschema
- OBS! Bilen SKA EJ programmeras** för dragkrok efter montering av TrailerSafe, om det har gjorts kan felfunktioner på bilen förekomma.

**Frånkoppling Dimbakljus/Backsensorer:****Dimbakljus:**

Klipp matningen till lamporna och anslut till stift 7 och stift nr 9 på det 12-poliga k-stycket. Se bild 3 sid 4.

**Backsensorer:**

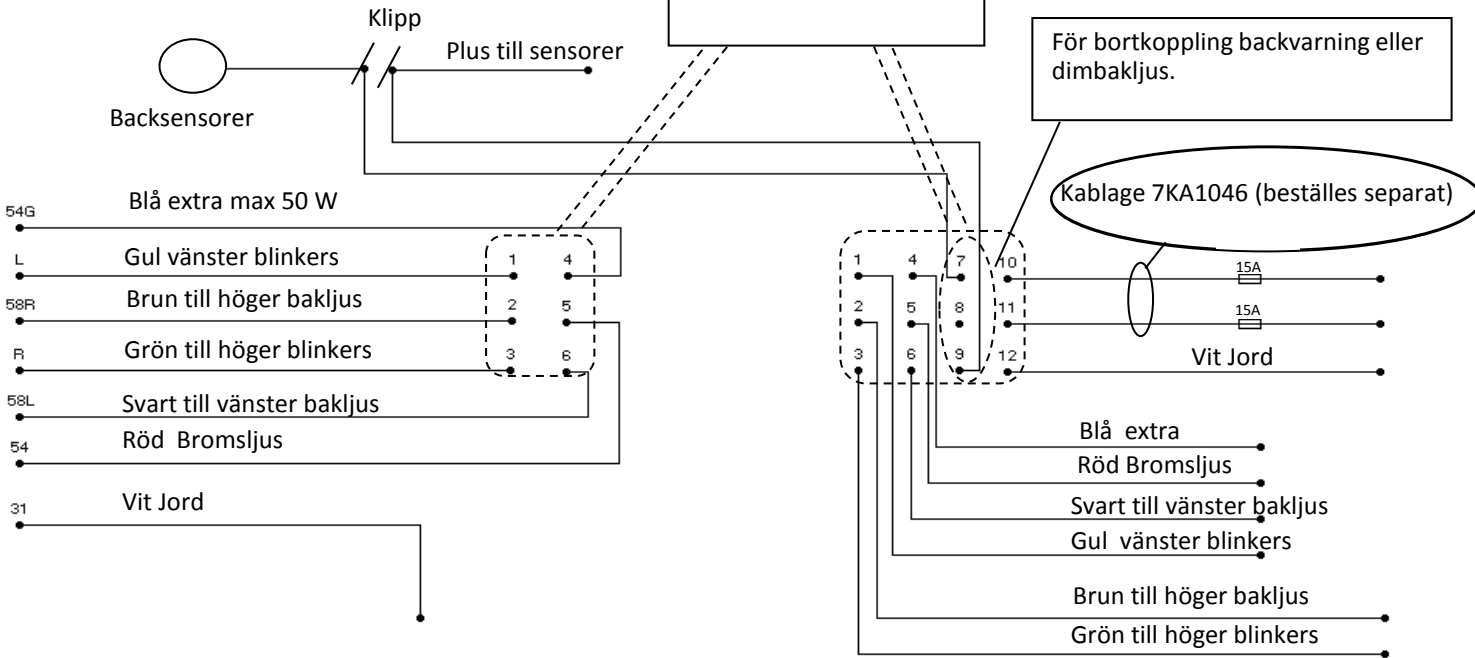
Mät fram den gemensamma plusmatningen till sensorerna. Klipp kabeln och anslut plusmatningen till stift nr 9 och ut till sensorerna från nr 7. Se bild 3 sid 4

**OBS: för att frånkoppling ska fungera krävs att belastningen från släpvagn på höger bakljus måste var min 6 watt.**

3

Kopplingsschema TrailerSafe

EB060T



**Inkoppling mot släpvagnskontakt 7KA1047T2.**

1. L Gul vänster blinkers
2. 58R Brun höger bakljus (min 6w belastning)
3. R Grön höger blinkers
4. 54G Blå Extra max 50W
5. 54 Röd bromsljus
6. 58L Svart vänster bakljus
- 31 Vit Jord

**Inkoppling kablage 7KA1048T2 mot bilens bakljus.**

1. Gul vänster blinkers
  2. Brun höger bakljus
  3. Grön höger blinkers
  4. Blå Extra
  5. Röd bromsljus
  6. Svart vänster bakljus
  7. Frånkoppling
  8. Används ej
  9. Frånkoppling
  10. Röd Batteri plus+ avsäkras 15A
  11. Gul Batteri plus+ avsäkras 15A
  12. Vit jord
- (Kablage 7KA1046 beställs separat)

4

Klämning u-kabelskor för anslutning mot bilens orginalkablage.

